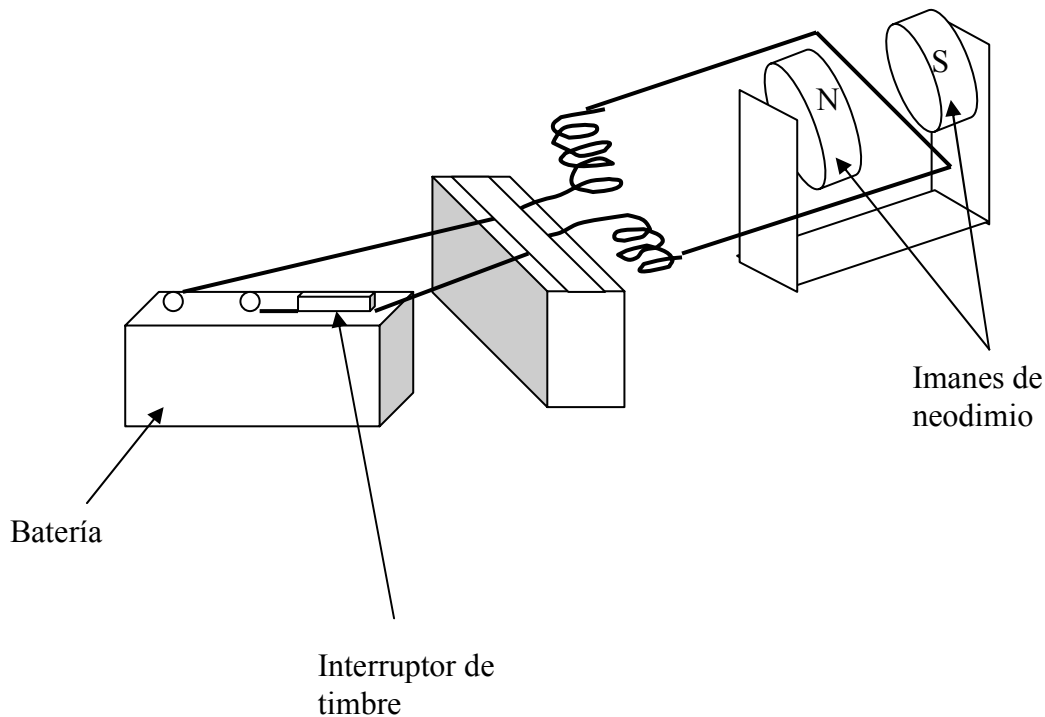


## EL ALAMBRE QUE SALTA

Elementos: Alambre esmaltado #22  
Imanes de neodimio en forma de pastillas cilíndricas  
Batería de 6V  
Interruptor de timbre

Construya un circuito con un alambre de unos 20 cm, una batería de 6V  
Con el alambre construya una espira rectangular que en sus terminales lleve un enrollado que le dé elasticidad al montaje (ver figura). La espira se monta suspendida entre los imanes.  
Los imanes se disponen en una horquilla, con sus polos opuestos enfrentados.



Al pulsar el interruptor el alambre salta. ¿Es la fuerza sobre el alambre permanente o momentánea? ¿Cómo podría hacer que el alambre salte en la dirección opuesta?  
El diseño de esta demostración se puede convertir fácilmente en un diseño experimental para realizar algunas mediciones y establecer la relación entre la fuerza y la corriente.  
¿Cómo?